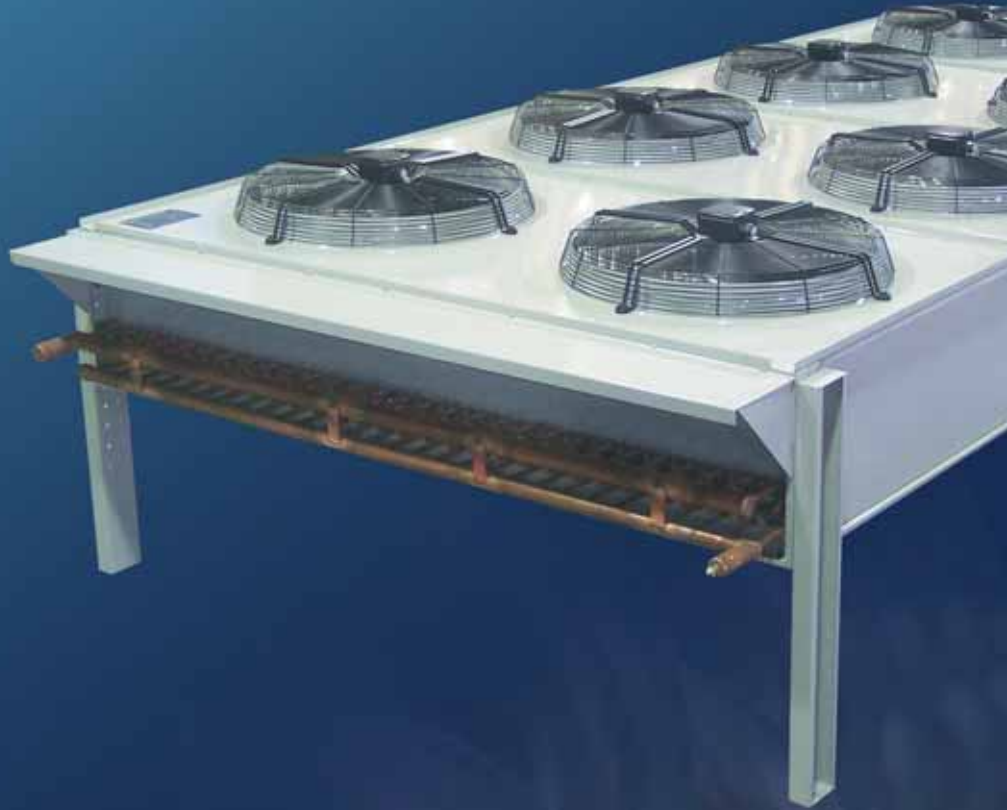


KON THERM[®]
KONDENSER EVAPORATÖR SAN. VE TİC. A.Ş.



KCD-KCF

SERİSİ ENDÜSTRİYEL HAVA SOĞUTMALI KONDENSERLER
SERIES INDUSTRIAL AIR COOLED CONDENSERS
SERIE INDUSTRIELLE LUFTGEKÜHLTE VERFLÜSIGER

Kontherm KCD ve KCF serisi endüstriyel hava soğutmalı kondenserler, 15K sıcaklık aralığında, kapasite değeri 12,5KW ile 785KW arasında değişen ürünlerden oluşmaktadır. Tüm modeller yatay ve dikey montaja uygundur.

Kondenserler için belirtilen nominal kapasite değerleri, 25°C ortam sıcaklığı ve 15K sıcaklık farkında, R404A soğutucu gaz için geçerlidir.

Bataryalarda, 2,1-2,5 mm kanat aralığına sahip alüminyum fin ve 3/8" ve 1/2" bakır boru kullanılmaktadır. Tüm bataryalar 35 Bar basınç değerinde test edilir ve test sonrası pozitif basınç ile sevk edilir.

Kondenser kasetleri, korozyona dayanıklı olacak şekilde galvanizli çelik malzemeden üretilir ve elektrostatik toz boya ile boyanır. Ürünlerimizde standart renk olarak RAL7038 kullanılır.

Kondenserlerde kullanılan fanlar Ø500-Ø630-Ø800 mm çapta, ZIEHL-ABEGG veya muadili olarak seçilmiştir. Fanlar, korozyona dayanıklı kanatlara ve emniyet standartlarına uygun fan korumasına sahiptir. Kullanılan fan sayısı 1'den 12'ye kadar değişmektedir. Fanlar için izin verilen çalışma sıcaklığı koşulları -40°C ve +50°C arasındadır ve termal sınıfı F'dir.

Fan motorlarına sık kalkış yaptırılmamalıdır (saatte en fazla 6 kalkış yaptırılması tavsiye edilir). Kondenserlerin uzun süre kullanılmayacağı durumlarda, motorları her ay en az 2 saat çalıştırılmalıdır. Fan motorları, hız kontrolü yapmaya uygundur, ancak standart kablo bağlantıları tek hıza göre yapılmaktadır. Tüm fan motorları IP 54 güvenlik standardına uygundur.

Kontherm KCD and KCF series industrial air cooled condensers are configured with 15K temperature differences, the capacity values are changing from 12,5KW to 785KW. All of the models are suitable for vertical and horizontal mountings.

The specified nominal capacity values are valid for 25°C surrounding temperature, with temperature difference of 15 K for the cooling gas of R404A.

In the coils, aluminium fin having 2,1-2,5 mm fin space and the copper tube of 3/8" and 1/2" are used. All of the coils are tested at 35 bar pressure and they are all delivered with positive pressure.

Cases of condensers are manufactured with material of galvanized steel being durable against the corrosion and electrostatic powder dyed. In our production, RAL 7038 is used as standard color.

The fans used in the condensers are Ø500-Ø630-Ø800 mm in diameter and chosen as ZIEHL-ABEGG or the equivalent. The fans have corrosion resistant blades and have fan protection being in compliance with the safety standards. The numbers of the fans vary from 1 to 12. The permissible working temperature is between -40°C and +50°C and the fans are F thermal group.

Frequent startups should not be applicable on the fan motors, (recommended maximum 6 startups in one hour). If condensers not to be used for a long time, the motors should be run at least 2 hours, in one month. Fan motors are suitable to make speed control but the standard cablings is for only one speed. All of the fan motors are in compliance with IP 54 safety standards.

Die Leistungsbereiche liegen bei den KCD und KCF-Serien bei 15K Temp.Differenz zwischen 12,5 KW und 785KW. Alle Modelle sind für den vertikale sowie horizontale Montagen geeignet.

Die Leistungswerte bei Verflüssiger gelten für nominalen Werte wie 25°C Umgebungstemperatur und 15K Temperaturdifferenz und für Kühlmittel R404A.

Die Lamellenabstände bei dieser Serie liegen bei 2,1 - 2,5mm und es werden 3/8" und 1/2" Kupferrohre verwendet. Alle Verflüssiger werden mit trockener Hochdruckluft bei 35 Bar auf Dichtigkeit getestet und werden anschließend mit Stickstoff abgedrückt ausgeliefert.

Die haupttragenden Elemente werden aus korrosionsbeständigem verzinktem Stahlblech hergestellt und anschließend Pulverbeschichtet geliefert werden. Als Standardfarbe wird hierbei RAL 7038 verwendet.

Die Verflüssiger werden standardmäßig ohne Ventilatoren geliefert. Auf Wunsch können Sonderangebote für Verflüssiger mit Ventilatoren erstellt und geliefert werden. Die Verflüssiger sind für ZIEHL-ABEGG oder gleichwertige Ventilatoren mit 500, 630 und 800mm Durchmesser vorgesehen. Die im Katalog angegebenen Daten beziehen sich auf geräuscharme Axialventilatoren mit wartungsfreien Außenläufmotoren der Schutzart IP 54, Isolationsklasse F. Der zugelassene Einsatzbereich reicht von -40°C bis +50°C. Es können bis zu 12 Ventilatoren verwendet werden.

Die Ventilatormotoren sollten nicht so oft gestartet werden (nach Empfehlung sollten max. 6 Starts pro Stunde). Im Falle einer langen Stillzeit sollte man den Motor des Verflüssigers zumindest jeden Monat 2 Stunden Motor laufen lassen. Die Ventilatormotoren sind geeignet für Drehzahlregelung, wobei zu beachten ist, dass die verlegten Kabel standardmäßig für eine Drehzahl verlegt worden ist.

Ürün Kodlaması / Type Indication / Typenschlüssel

Örnek / Example / Beispiel: KCD 8023-D5

KCD	80	2	3	D	5
Kondenser Modeli Condenser Type Verflüssiger-Modell	Fan Çapı Fan Diameter Ventilatordurchmesser	Fan Sıra Sayısı Number of Fan Row Ventilatorreihe	Bit Sıra Sayısı Number of Fan Per Row Anzahl der Ventilatoren pro Reihe	Tip Type Typ	Fin Hatvesi Fin Spacing Lamellenabstand

Kondenser Modeli / Condenser Model / Verflüssiger-Modell:
KCD / KCF

Kondenser Tipi / Condenser Type / Verflüssiger-Typ:
A / B / C / D

Fin Hatvesi / Fin Space / Lamellenabstand:
1=2,1 mm / 5=2,5mm

- * Katalog değerlerinde haber vermeksizin değişiklik yapma hakkımız saklıdır.
- * All rights of changing any technical information are reserved without notice.
- * Kontherm behält sich das Recht vor, ohne Ankündigung die Katalogwerte zum Zwecke der Forschung zu ändern.

EKİM 2012
OCTOBER 2012
R:02 OKTOBER 2012

Kondenser Seçimi / Condenser Selection / Auswahl eines Verflüssigers

$$Q_n = Q_h / (F_h \times F_m \times F_r \times F_t \times F_a)$$

Q_n: Nominal Kapasite / Nominal Capacity / Nominale Leistung

Q_h: Isı Atımı / Heat Rejection / Abgehende Wärme vom Verdichter

* Q_h Değeri bilinmiyorsa, kompresör soğutma kapasitesi ile buna karşılık gelen F_k değerinin çarpımı olarak kabul edilebilir.

* Q_h is not available, it can be assumed by multiplying the compressor cooling capacity and corresponding F_k value.

* Q_h Falls der Q_h Wert nicht bekannt ist, wird die Verdichterleistung mit F_k Wert multipliziert angenommen.

$$Q_h = Q_c \times F_k$$

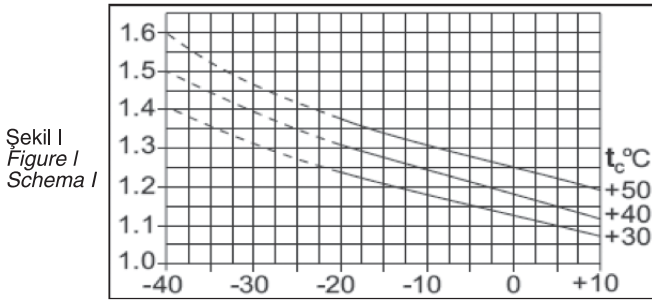
Q_c: Kompresörün Soğutma Kapasitesi / Refrigeration Capacity of Compressor / Verdichterleistung
Q_n: Nominal Kondenser Kapasitesi / Nominal Condenser Capacity / Nominale Verflüssiger Leistung

Düzeltilme Faktörleri / Correction Factors Korrekturfaktoren nach Eurovent

F_k

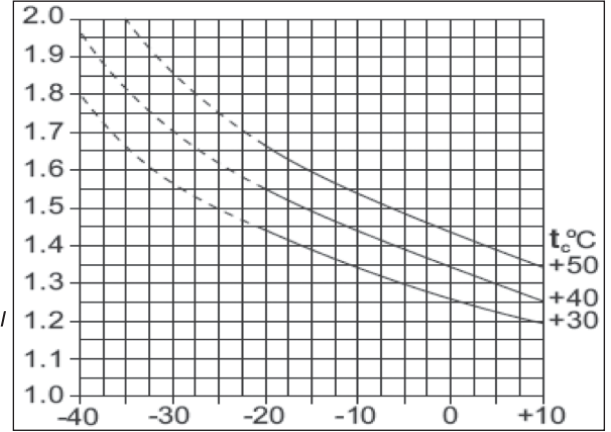
Kompresöre göre düzeltilme faktörü (Şekil I-II)
Correction factor depending on compressor (Figure I-II)
Korrekturfaktor nach Verdichter (Schema I-II)

Açık Kompresörler / Open Compressors / Offene Verdichter



Evaporasyon sıcaklığı / Evaporation temperature °C / Verdampfungstemperatur °C

Hermetik ve Yarı Hermetik Kompresörler
Hermetic and Semi-Hermetic Compressors
Hermetik und halb hermetische Verdichter



Evaporasyon sıcaklığı / Evaporation temperature °C / Verdampfungstemperatur °C

F_h

Deniz seviyesine göre düzeltilme faktörü
Correction factor depending on sea level
Korrekturfaktor nach Höhe über dem Meeresspiegel

F_m

Fin malzemesine göre düzeltilme faktörü
Correction factor depending on fin material
Korrekturfaktor für Lamellenmaterial

F_r

Soğutucu akışkana göre düzeltilme faktörü
Correction factor depending on refrigerant
Korrekturfaktor nach Kältemittel

F_a

Çevresel Faktör
Ambient Factor
Umgebungsfaktor

H	F _h	
Deniz seviyesi Sea Level Höhe über Meeresspiegel (m)	Fan çapına göre Due to fan diameter Nach Ventilator Durchmesser Ø 650	Ø 800
0	1.00	1.00
200	0.98	0.97
500	0.97	0.96
1000	0.94	0.91
1500	0.91	0.87
2000	0.88	0.83
2500	0.85	0.80
3000	0.82	0.78

Fin Malzemesi Fin Material Lamellenmaterial	F _m
Alüminyum Aluminium Aluminium	1
Kaplamalı Alüminyum Coated Aluminium Beschichtetes Aluminium	0.97
Bakır Copper Kupfer	1.03

Soğutucu Gaz Refrigerant Kältemittel	F _r
R134 A	0.93
R407 A	0.83
R407 C	0.87
R404 A / R507	1.00
R22	0.96

T _a (°C)	F _a
25	1.00
30	0.98
35	0.96
40	0.94
45	0.91

Nominal kapasite hesaplama örneği

Example to calculate nominal capacity

Beispiel zur Berechnung der nominalen Leistung

F_t

Sıcaklık Faktörü
Temperature Factor
Temperaturfaktor

$$F_t = \Delta T / 15$$

$$T = T_c - T_a$$

Yarı Hermetik Kompresör / Semi Hermetic Compressor / Halb hermetischer Verdichter

Kompresör Soğutma Kapasitesi / Refrigerating Capacity of compressor / Verdichtungsleistung

: 25000 W

Evaporasyon Sıcaklığı / Evaporation Temperature / Verdampfungstemperatur

: -10 °C

Kondenzasyon Sıcaklığı / Condensing Temperature / Verflüssigungstemp.

: 40 °C

Hava Giriş Sıcaklığı / Air Inlet Temperatures / Lufteintrittstemp.

: 30 °C

Rakım / Altitude / Höhe übers Meer : 500m

Akışkan / Refrigerant / Kältemittel: R404 A

F_a = 0.98

F_h = 0.97 (Ø650 fan)

F_k = 1.34

F_m = 1

F_r = 1

F_t = 10/15 (T = 40-30 = 10 °C)

$$Q_h = Q_c \cdot F_k = 25000 \times 1.34 = 33500$$

$$Q_n = Q_h / (F_h \cdot F_m \cdot F_r \cdot F_t \cdot F_a) = 33500 / (0.97 \times 1 \times 1 \times (10/15) \times 0.98) = 56806 \text{ W}$$

Nominal Kapasite Değeri / Nominal Capacity Value / Nominale Leistungswert: Q_n = 56806 W

Seçebileceğiniz ürünlerden bazıları / Examples of products can be chosen / Einige Produkte zur Auswahl:

KCD 8011-B1 / KCD 8011-C1 / KCD 8011-C5 / KCF 6312-A1 / KCD 5013-A5

KCD 50-KCF 50

SERİSİ ENDÜSTRİYEL HAVA SOĞUTMALI KONDENSERLER
SERIES INDUSTRIAL AIR COOLED CONDENSERS
SERIE INDUSTRIELLE LUFTGEKÜHLTE VERFLÜSIGER

Açıklamalar Explanation	Model Model	Isı Transfer Alanı Heat Transfer Area (m ²)	Boru Hacmi Tube Volume (dm ³)	Fan Sayısı Number of Fan (n)	1210 rpm			900 rpm Δ			640 rpm Y			
					50 hz-1/230V			50 hz-3/400V			50 hz-3/400V			
					1 Fan için Akım ve Güç değerleri Current and Power rate for 1 Fan I : 3.40 Amp P : 0.77 kW			1 Fan için Akım ve Güç değerleri Current and Power rate for 1 Fan I : 0.74 Amp P : 0.32 kW			1 Fan için Akım ve Güç değerleri Current and Power rate for 1 Fan I : 0.41 Amp P : 0.20 kW			
					Kapasite Capacity (KW)	Hava Debisi Air Flow (m ³ /h)	Ses Noise Level (dB)	Kapasite Capacity (KW)	Hava Debisi Air Flow (m ³ /h)	Ses Noise Level (dB)	Kapasite Capacity (KW)	Hava Debisi Air Flow (m ³ /h)	Ses Noise Level (dB)	
Boru Çapı / Tube Diameter : 3/8" Fan / Fan : Ø500 Hatve / Fin Spacing : 2,1mm	KCD 5011-A1	35,7	5,5	1x1	20,5	7848	48	16,4	5622	42	13,1	4040	36	
	KCD 5011-C1	47,6	7,4	1x1	23,6	7491	48	18,5	5357	42	14,4	3785	36	
	KCD 5012-A1	71,4	11,1	1x2	41,5	15697	51	33,6	11245	45	26,7	8080	39	
	KCD 5012-C1	95,2	14,8	1x2	47,8	14984	51	37,9	10715	45	29,2	7570	39	
	KCD 5013-A1	107,0	16,6	1x3	63,0	23545	53	50,5	16867	47	40,1	12125	41	
	KCD 5013-C1	142,8	22,2	1x3	72,0	22477	53	56,9	16074	47	43,8	11357	41	
	KCD 5014-A1	143,0	22,2	1x4	83,0	31393	54	67,2	22489	48	53,5	16166	42	
	KCD 5014-C1	190,4	29,5	1x4	94,5	29968	54	75,0	21431	48	58,3	15140	42	
	KCD 5021-A1	71,4	11,0	2x1	41,2	15617	51	33,0	11244	45	26,1	8080	39	
	KCD 5021-C1	95,2	14,8	2x1	47,2	14982	51	37,1	10714	45	28,9	7570	39	
	KCD 5022-A1	142,8	22,2	2x2	83,1	31394	54	67,0	22490	48	53,3	16165	42	
	KCD 5022-C1	190,4	29,6	2x2	98,5	29968	54	75,8	21430	48	58,1	15140	42	
	KCD 5023-A1	214,0	33,2	2x3	125,3	47090	56	101,0	33374	50	78,9	24250	44	
	KCD 5023-C1	285,6	44,4	2x3	144,0	44954	56	113,8	32148	50	87,5	22715	44	
	KCD 5024-A1	285,6	44,4	2x4	166,4	62786	57	134,4	44978	51	106,9	32330	45	
	KCD 5024-C1	380,8	59,0	2x4	188,0	59936	57	150,0	42862	51	116,5	30284	45	
	Boru Çapı / Tube Diameter : 1/2" Fan / Fan : Ø500 Hatve / Fin Spacing : 2,1mm	KCF 5012-A1	86,4	14,6	1x2	43,9	15390	51	35,1	11016	45	27,6	7850	39
		KCF 5012-C1	115,2	19,5	1x2	49,6	14600	51	39,1	10432	45	29,8	7310	39
KCF 5013-A1		129,6	21,9	1x3	66,2	23085	53	53,2	16524	47	41,7	11750	41	
KCF 5013-C1		172,8	29,2	1x3	75,0	21900	53	58,0	15648	47	44,7	10960	41	
KCF 5014-A1		172,8	29,2	1x4	87,6	30780	54	70,0	22032	48	54,9	15715	42	
KCF 5014-C1		230,4	38,9	1x4	100,0	29200	54	78,5	20864	48	59,6	14615	42	
KCF 5022-A1		172,8	29,2	2x2	87,8	30780	54	70,0	22032	48	54,9	15715	42	
KCF 5022-C1		230,4	38,9	2x2	99,4	16800	54	78,3	20864	48	59,5	14615	42	
KCF 5023-A1		259,2	43,8	2x3	132,6	43800	56	106,4	33048	50	83,7	23575	44	
KCF 5023-C1		345,6	58,4	2x3	150,0	61558	56	116,0	31296	50	88,2	21925	44	
KCF 5024-A1		345,6	58,4	2x4	175,2	61558	57	140,0	44064	51	109,8	31430	45	
KCF 5024-C1		460,8	77,8	2x4	200,0	58400	57	157,0	41728	51	119,2	29230	45	

KCD 50-KCF 50

SERİSİ ENDÜSTRİYEL HAVA SOĞUTMALI KONDENSERLER
SERIES INDUSTRIAL AIR COOLED CONDENSERS
SERIE INDUSTRIELLE LUFTGEKÜHLTE VERFLÜSIGER

Açıklamalar Explanation	Model Model	Isı Transfer Alanı Heat Transfer Area (m ²)	Boru Hacmi Tube Volume (dm ³)	Fan Sayısı Number of Fan (n)	1210 rpm			900 rpm Δ			640 rpm Y		
					50 Hz-1/230V			50 Hz-3/400V			50 Hz-3/400V		
					1 Fan için Akım ve Güç değerleri Current and Power rate for 1 Fan I : 3.40 Amp P : 0.77 kW			1 Fan için Akım ve Güç değerleri Current and Power rate for 1 Fan I : 0.74 Amp P : 0.32 kW			1 Fan için Akım ve Güç değerleri Current and Power rate for 1 Fan I : 0.41 Amp P : 0.20 kW		
					Kapasite Capacity (KW)	Hava Debisi Air Flow (m ³ /h)	Ses Noise Level (dB)	Kapasite Capacity (KW)	Hava Debisi Air Flow (m ³ /h)	Ses Noise Level (dB)	Kapasite Capacity (KW)	Hava Debisi Air Flow (m ³ /h)	Ses Noise Level (dB)
Boru Çapı / Tube Diameter : 3/8" Fan / Fan : Ø500 Hatve / Fin Spacing : 2,5mm	KCD 5011-A5	30,4	5,5	1x1	19,0	7980	48	15,5	5720	42	12,5	3950	36
	KCD 5011-C5	40,5	7,4	1x1	22,2	7659	48	17,6	5480	42	13,9	3650	36
	KCD 5012-A5	60,8	11,1	1x2	38,2	15961	51	31,2	11445	45	25,1	7900	39
	KCD 5012-C5	81,0	14,8	1x2	48,3	15319	51	36,0	10965	45	28,1	7300	39
	KCD 5013-A5	91,1	16,6	1x3	57,2	23942	53	46,2	17166	47	37,7	11850	41
	KCD 5013-C5	121,5	22,2	1x3	67,7	22979	53	53,8	16450	47	42,0	10950	41
	KCD 5014-A5	121,5	22,2	1x4	76,7	31930	54	62,4	22890	48	50,2	15800	42
	KCD 5014-C5	162,0	29,5	1x4	88,4	30640	54	71,4	21930	48	56,2	14600	42
	KCD 5021-A5	60,8	11,0	2x1	37,8	15690	51	31,0	11440	45	24,6	7900	39
	KCD 5021-C5	81,0	14,8	2x1	44,5	15320	51	35,2	10965	45	28,1	7300	39
	KCD 5022-A5	121,6	22,2	2x2	76,7	31380	54	62,2	22885	48	50,0	15800	42
	KCD 5022-C5	162,0	29,6	2x2	90,0	30638	54	71,2	21930	48	56,0	14600	42
	KCD 5023-A5	182,2	33,2	2x3	114,3	47885	56	92,2	34330	50	75,5	23700	44
	KCD 5023-C5	243,0	44,4	2x3	135,2	45960	56	108,0	32900	50	84,2	21900	44
	KCD 5024-A5	243,0	44,4	2x4	153,6	63860	57	124,7	45775	51	100,3	31600	45
	KCD 5024-C5	324,0	59,0	2x4	177,0	61280	57	142,5	43860	51	112,2	29200	45
Boru Çapı / Tube Diameter : 1/2" Fan / Fan : Ø500 Hatve / Fin Spacing : 2,5mm	KCF 5012-A5	73,4	14,6	1x2	40,5	15633	51	32,7	11198	45	26,1	8040	39
	KCF 5012-C5	97,8	19,5	1x2	47,0	14904	51	37,3	10658	45	28,8	7520	39
	KCF 5013-A5	110,0	21,9	1x3	61,3	23450	53	49,2	16800	47	39,5	12060	41
	KCF 5013-C5	146,7	29,2	1x3	69,8	22350	53	55,9	15985	47	43,3	11280	41
	KCF 5014-A5	146,7	29,2	1x4	82,0	31265	54	65,1	22397	48	51,8	16075	42
	KCF 5014-C5	195,6	38,9	1x4	94,1	29810	54	74,8	21315	48	57,7	15040	42
	KCF 5022-A5	146,8	29,2	2x2	80,6	31265	54	65,1	22395	48	51,7	16080	42
	KCF 5022-C5	195,6	38,9	2x2	93,8	29810	54	74,6	21315	48	57,7	15040	42
	KCF 5023-A5	220,0	43,8	2x3	139,6	46900	56	98,8	33595	50	79,2	24115	44
	KCF 5023-C5	293,4	58,4	2x3	139,6	44700	56	110,2	31975	50	84,8	22550	44
	KCF 5024-A5	293,4	58,4	2x4	164,0	62530	57	130,3	44795	51	103,6	32150	45
	KCF 5024-C5	391,2	77,8	2x4	188,4	59620	57	149,5	42634	51	115,3	30075	45

KCD 63-KCF 63

SERİSİ ENDÜSTRİYEL HAVA SOĞUTMALI KONDENSERLER
SERIES INDUSTRIAL AIR COOLED CONDENSERS
SERIE INDUSTRIELLE LUFTGEKÜHLTE VERFLÜSIGER

Açıklamalar Explanation	Model Model	Isı Transfer Alanı Heat Transfer Area (m ²)	Boru Hacmi Tube Volume (dm ³)	Fan Sayısı Number of Fan (n)	900 rpm			650 rpm Δ			480 rpm Y		
					50 Hz-1/230V			50 Hz-3/400V			50 Hz-3/400V		
					1 Fan için Akım ve Güç değerleri Current and Power rate for 1 Fan I : 3.50 Amp P : 0.78 kW			1 Fan için Akım ve Güç değerleri Current and Power rate for 1 Fan I : 0.80 Amp P : 0.33 kW			1 Fan için Akım ve Güç değerleri Current and Power rate for 1 Fan I : 0.38 Amp P : 0.19 kW		
					Kapasite Capacity (KW)	Hava Debisi Air Flow (m ³ /h)	Ses Noise Level (dB)	Kapasite Capacity (KW)	Hava Debisi Air Flow (m ³ /h)	Ses Noise Level (dB)	Kapasite Capacity (KW)	Hava Debisi Air Flow (m ³ /h)	Ses Noise Level (dB)
Boru Çapı / Tube Diameter : 3/8" Fan / Fan : Ø 630 Hatve / Fin Spacing : 2,1mm	KCD 6311-A1	53,2	8,3	1x1	27,5	9800	45	22,0	7035	38	18,6	5545	30
	KCD 6311-C1	70,9	11,0	1x1	31,5	9390	45	24,6	6698	38	20,3	5188	30
	KCD 6312-A1	106,4	16,5	1x2	55,6	19600	48	43,2	14067	41	37,6	11092	32
	KCD 6312-C1	141,8	22,0	1x2	63,3	18780	48	49,6	13396	41	40,8	10378	32
	KCD 6313-A1	159,6	24,8	1x3	83,2	29400	50	66,6	21100	43	56,4	16637	34
	KCD 6313-C1	212,8	33,0	1x3	93,5	28170	50	74,0	20094	43	61,7	15566	34
	KCD 6314-A1	212,8	33,0	1x4	108,8	39200	51	87,8	28134	44	74,7	22184	35
	KCD 6314-C1	283,7	44,0	1x4	127,0	37560	51	98,9	26793	44	81,7	20756	35
	KCD 6321-A1	106,4	16,6	2x1	55,0	19600	48	44,0	14066	41	37,3	11090	32
	KCD 6321-C1	141,8	22,0	2x1	63,0	18780	48	49,4	13396	41	40,6	32556	32
	KCD 6322-A1	212,8	33,0	2x2	109,0	39200	51	86,6	28134	44	75,1	22184	35
	KCD 6322-C1	283,6	44,0	2x2	126,7	37560	51	99,4	26792	44	81,6	20756	35
	KCD 6323-A1	319,2	49,6	2x3	166,5	58800	53	133,3	42200	46	113,0	33274	37
	KCD 6323-C1	425,6	66,0	2x3	187,0	56340	53	148,0	40188	46	122,2	31132	37
	KCD 6324-A1	425,6	66,0	2x4	217,3	78400	54	175,7	56268	47	149,4	44368	39
	KCD 6324-C1	567,4	88,0	2x4	254,1	75120	54	197,8	53586	47	163,4	41512	39
Boru Çapı / Tube Diameter : 1/2" Fan / Fan : Ø 630 Hatve / Fin Spacing : 2,1mm	KCF 6312-A1	133,0	22,4	1x2	59,5	19390	48	47,1	13892	41	39,5	10900	32
	KCF 6312-C1	177,3	29,9	1x2	67,3	18525	48	52,0	13185	41	42,2	10158	32
	KCF 6313-A1	200,0	33,7	1x3	88,8	29083	50	70,6	20837	43	59,7	16355	34
	KCF 6313-C1	266,0	44,9	1x3	101,1	27787	50	78,0	19777	43	63,4	15235	34
	KCF 6314-A1	266,0	44,9	1x4	119,2	38776	51	95,0	27784	44	79,7	21800	35
	KCF 6314-C1	354,0	59,9	1x4	131,2	37045	51	104,0	26370	44	84,5	20315	35
	KCF 6322-A1	266,0	44,9	2x2	119,0	38775	51	94,3	27784	44	78,9	21800	35
	KCF 6322-C1	355,0	59,8	2x2	134,5	37050	51	104,0	26370	44	84,6	20316	35
	KCF 6323-A1	398,8	67,4	2x3	177,6	58165	53	140,3	41674	46	117,5	32710	37
	KCF 6323-C1	532,0	89,6	2x3	201,2	55575	53	156,0	39554	46	126,7	30472	37
	KCF 6324-A1	532,0	89,6	2x4	238,4	77550	54	190,0	55568	47	159,4	43610	39
	KCF 6324-C1	700,0	119,8	2x4	262,6	74100	54	208,1	52740	47	169,0	40630	39
	KCF 6325-A1	665,0	112,2	2x5	293,0	96940	55	236,0	69460	48	199,3	54520	40
	KCF 6325-C1	886,4	149,6	2x5	334,1	92620	55	258,0	65925	48	210,0	50790	40
	KCF 6326-A1	797,7	134,6	2x6	339,1	116325	56	277,2	83350	49	235,0	65420	41
	KCF 6326-C1	1063,0	179,6	2x6	403,2	111145	56	312,4	79110	49	254,0	60950	41

KCD 63-KCF 63

SERİSİ ENDÜSTRİYEL HAVA SOĞUTMALI KONDENSERLER
SERIES INDUSTRIAL AIR COOLED CONDENSERS
SERIE INDUSTRIELLE LUFTGEKÜHLTE VERFLÜSIGER

Açıklamalar Explanation	Model Model	Isı Transfer Alanı Heat Transfer Area (m ²)	Boru Hacmi Tube Volume (dm ³)	Fan Sayısı Number of Fan (n)	900 rpm			650 rpm Δ			480 rpm Y		
					50 Hz-1/230V			50 Hz-3/400V			50 Hz-3/400V		
					1 Fan için Akım ve Güç değerleri Current and Power rate for 1 Fan I : 3.50 Amp P : 0.78 kW			1 Fan için Akım ve Güç değerleri Current and Power rate for 1 Fan I : 0.80 Amp P : 0.33 kW			1 Fan için Akım ve Güç değerleri Current and Power rate for 1 Fan I : 0.38 Amp P : 0.19 kW		
					Kapasite Capacity (KW)	Hava Debisi Air Flow (m ³ /h)	Ses Noise Level (dB)	Kapasite Capacity (KW)	Hava Debisi Air Flow (m ³ /h)	Ses Noise Level (dB)	Kapasite Capacity (KW)	Hava Debisi Air Flow (m ³ /h)	Ses Noise Level (dB)
Boru Çapı / Tube Diameter : 3/8" Fan / Fan : Ø 630 Hatve / Fin Spacing : 2,5mm	KCD 6311-A5	45,3	8,3	1x1	25,5	9956	45	20,6	7162	38	17,6	5685	30
	KCD 6311-C5	60,4	11,0	1x1	29,8	9580	45	23,7	6855	38	19,7	5355	30
	KCD 6312-A5	90,5	16,5	1x2	50,0	19915	48	40,5	14325	41	35,3	11370	32
	KCD 6312-C5	120,7	22,0	1x2	59,7	19165	48	47,4	13711	41	39,0	10710	32
	KCD 6313-A5	135,8	24,8	1x3	77,0	29870	50	62,0	21488	43	53,0	17060	34
	KCD 6313-C5	181,1	33,0	1x3	90,0	28750	50	70,5	20566	43	59,0	16065	34
	KCD 6314-A5	181,1	33,0	1x4	103,3	39820	51	82,2	28651	44	70,0	22744	35
	KCD 6314-C5	241,5	44,0	1x4	120,0	38330	51	93,8	27422	44	70,5	21425	35
	KCD 6321-A5	90,6	16,6	2x1	51,0	19912	48	41,2	14324	41	35,2	11370	32
	KCD 6321-C5	120,8	22,0	2x1	60,0	19165	48	47,0	13710	41	39,3	10710	32
	KCD 6322-A5	181,0	33,0	2x2	100,0	39825	51	80,5	28650	44	70,7	22742	35
	KCD 6322-C5	241,4	44,0	2x2	119,2	38335	51	94,5	27422	44	78,7	21422	35
	KCD 6323-A5	271,6	49,6	2x3	154,0	59740	53	124,2	42976	46	106,0	34114	37
	KCD 6323-C5	362,2	66,0	2x3	180,0	57500	53	141,0	41132	46	118,0	32136	37
	KCD 6324-A5	362,2	66,0	2x4	207,0	79648	54	164,5	57300	47	141,0	45488	39
	KCD 6324-C5	483,0	88,0	2x4	239,0	76660	54	187,7	54840	47	156,0	42848	39
Boru Çapı / Tube Diameter : 1/2" Fan / Fan : Ø 630 Hatve / Fin Spacing : 2,5mm	KCF 6312-A5	113,0	22,4	1x2	55,0	19660	48	44,1	14117	41	37,2	11147	32
	KCF 6312-C5	150,5	29,9	1x2	63,4	18857	48	49,6	13457	41	40,1	10444	32
	KCF 6313-A5	169,3	33,7	1x3	82,0	29490	50	66,4	21177	43	56,7	16721	34
	KCF 6313-C5	225,8	44,9	1x3	95,0	28286	50	74,5	20187	43	61,4	15666	34
	KCF 6314-A5	225,8	44,9	1x4	116,5	42640	51	89,0	28236	44	75,4	22295	35
	KCF 6314-C5	301,0	59,9	1x4	125,4	37714	51	99,3	26916	44	82,1	20888	35
	KCF 6322-A5	258,8	44,9	2x2	110,0	39320	51	88,2	28234	44	74,5	22294	35
	KCF 6322-C5	301,0	59,8	2x2	126,7	37714	51	99,3	26914	44	82,0	20888	35
	KCF 6323-A5	338,6	67,4	2x3	164,0	58980	53	133,0	42354	46	113,2	33442	37
	KCF 6323-C5	451,6	89,6	2x3	190,0	56570	53	149,2	40374	46	122,8	31332	37
	KCF 6324-A5	451,6	89,6	2x4	233,2	85280	54	178,1	56472	47	150,8	44590	39
	KCF 6324-C5	602,0	119,8	2x4	250,8	75428	54	198,5	53832	47	164,3	41776	39
	KCF 6325-A5	564,4	112,2	2x5	274,0	98300	55	222,1	70590	48	188,4	55738	40
	KCF 6325-C5	752,6	149,6	2x5	315,0	94280	55	249,0	67290	48	202,7	52222	40
	KCF 6326-A5	677,0	134,6	2x6	333,7	117960	56	268,6	84708	49	227,8	66886	41
	KCF 6326-C5	903,0	179,6	2x6	381,5	113136	56	300,0	80748	49	245,7	62666	41

KCD 80-KCF 80

SERİSİ ENDÜSTRİYEL HAVA SOĞUTMALI KONDENSERLER SERIES INDUSTRIAL AIR COOLED CONDENSERS SERIE INDUSTRIELLE LUFTGEKÜHLTE VERFLÜSIGER

Açıklamalar Explanation	Model Model	Isı Transfer Alanı Heat Transfer Area (m ²)	Boru Hacmi Tube Volume (dm ³)	Fan Sayısı Number of Fan (n)	880 rpm Δ			660 rpm Y			440 rpm Δ			330 rpm Y		
					50 Hz-3/400V			50 Hz-3/400V			50 Hz-3/400V			50 Hz-3/400V		
					1 Fan için Akım ve Güç değerleri Current and Power rate for 1 Fan I : 4.00 Amp P : 2.00 kW			1 Fan için Akım ve Güç Current and Power rate for 1 Fan I : 2.30 Amp P : 1.25 kW			1 Fan için Akım ve Güç değerleri Current and Power rate for 1 Fan I : 1.20 Amp P : 0.37 kW			1 Fan için Akım ve Güç değerleri Current and Power rate for 1 Fan I : 0.50 Amp P : 0.20 kW		
					Kapasite Capacity (KW)	Hava Debisi Air Flow (m ³ /h)	Ses Noise Level (dB)	Kapasite Capacity (KW)	Hava Debisi Air Flow (m ³ /h)	Ses Noise Level (dB)	Kapasite Capacity (KW)	Hava Debisi Air Flow (m ³ /h)	Ses Noise Level (dB)	Kapasite Capacity (KW)	Hava Debisi Air Flow (m ³ /h)	Ses Noise Level (dB)
Boru Çapı / Tube Diameter : 3/8" Fan / Fan : Ø 800 Hatve / Fin Spacing : 2,1mm	KCD 8011-A1	80,6	12,5	1x1	52,4	21284	52	44,0	16138	46	31,7	9940	34	25,4	7350	28
	KCD 8011-B1	94,0	14,6	1x1	57,0	22149	52	48,2	16972	46	34,5	10465	34	28,0	7815	28
	KCD 8011-C1	107,5	16,7	1x1	57,6	20069	52	49,5	15032	46	35,0	9235	34	27,4	6780	28
	KCD 8011-D1	125,4	19,5	1x1	66,0	21135	52	54,6	15988	46	38,0	9851	34	30,0	7275	28
	KCD 8012-A1	161,2	25,0	1x2	105,0	42560	55	88,4	32275	49	63,4	19880	37	51,0	14700	31
	KCD 8012-B1	188,1	29,2	1x2	114,5	44280	55	96,8	33948	49	69,0	20933	37	55,8	15630	31
	KCD 8012-C1	215,0	33,4	1x2	120,0	40120	55	99,7	30064	49	70,0	18469	37	55,0	13560	31
	KCD 8012-D1	250,8	38,9	1x2	132,7	42200	55	108,3	32000	49	76,2	19704	37	60,0	14550	31
	KCD 8013-A1	241,9	37,5	1x3	158,0	63840	57	132,8	48444	50	95,0	29821	39	77,4	22050	32
	KCD 8013-B1	282,2	43,8	1x3	172,0	66420	57	145,4	50922	50	104,0	31399	39	84,0	23450	32
	KCD 8013-C1	322,5	50,1	1x3	182,0	60180	57	149,0	45000	50	105,0	27706	39	82,0	20340	32
	KCD 8013-D1	376,3	58,4	1x3	200,0	63300	57	164,0	48000	50	114,0	29556	39	89,0	21830	32
	KCD 8021-A1	147,8	23,0	2x1	100,0	41440	55	83,6	28700	49	60,2	19210	37	48,3	14150	31
	KCD 8021-B1	172,4	26,8	2x1	108,7	43360	55	91,8	30800	49	66,0	10180	37	53,3	15114	31
	KCD 8021-C1	197,1	30,6	2x1	113,7	38780	55	90,0	26300	49	66,2	17720	37	52,0	12990	31
	KCD 8021-D1	229,9	35,7	2x1	123,3	41100	55	102,0	28500	49	69,0	19020	37	54,6	13494	31
	KCD 8022-A1	295,6	45,9	2x2	200,0	82880	58	168,0	57400	51	120,0	38420	40	96,5	28300	33
	KCD 8022-B1	344,8	53,5	2x2	218,5	86720	58	184,0	61600	51	132,7	40720	40	106,6	30234	33
	KCD 8022-C1	394,2	61,2	2x2	229,0	77560	58	189,0	52600	51	133,0	35440	40	104,0	25980	33
	KCD 8022-D1	459,9	71,4	2x2	247,0	82200	58	205,0	57000	51	145,3	38050	40	114,0	27994	33
KCD 8023-A1	443,4	68,8	2x3	300,0	124320	61	252,0	86100	53	182,0	57640	42	147,0	42450	35	
KCD 8023-B1	517,4	80,3	2x3	328,5	131100	61	277,0	92400	53	197,0	61080	42	160,0	45350	35	
KCD 8023-C1	591,2	91,7	2x3	346,0	116340	61	282,0	78900	53	197,0	53168	42	155,0	38924	35	
KCD 8023-D1	689,8	107,0	2x3	380	123340	61	313,0	85500	53	217,0	57074	42	173,0	41990	35	
Boru Çapı / Tube Diameter : 1/2" Fan / Fan : Ø 800 Hatve / Fin Spacing : 2,1mm	KCF 8012-A1	202,0	34,1	1x2	110,2	41970	55	95,2	31717	49	68,3	19525	37	54,6	14400	31
	KCF 8012-B1	235,7	39,8	1x2	122,0	43808	55	103,5	33459	49	73,6	20630	37	59,5	15350	31
	KCF 8012-C1	269,4	45,5	1x2	128,3	39415	55	105,3	29428	49	73,1	18068	37	57,0	13250	31
	KCF 8012-D1	314,3	53,1	1x2	140,3	41660	55	115,1	31430	49	79,2	19342	37	62,0	14250	31
	KCF 8013-A1	303,1	51,2	1x3	170,0	62960	57	142,7	47578	50	102,0	29290	39	82,1	21600	32
	KCF 8013-B1	353,6	59,7	1x3	184,2	65714	57	156,0	50189	50	111,5	30945	39	89,0	23030	32
	KCF 8013-C1	404,2	68,2	1x3	207,0	59125	57	158,6	44145	50	109,6	27105	39	85,3	19980	32
	KCF 8013-D1	471,5	79,6	1x3	208,0	62490	57	173,0	47146	50	118,7	29014	39	93,0	21380	32
	KCF 8014-A1	404,0	68,2	1x4	227,0	83945	58	191,6	63436	51	136,3	39050	40	109,2	28810	33
	KCF 8014-B1	471,5	79,6	1x4	247,2	87618	58	208,7	66918	51	146,7	41260	40	118,4	30715	33
	KCF 8014-C1	539,0	91,0	1x4	257,0	78835	58	209,2	58819	51	144,2	36140	40	112,6	26500	33
	KCF 8014-D1	628,7	106,1	1x4	281,4	83320	58	230,4	62862	51	158,6	38685	40	123,2	28500	33
	KCF 8022-A1	361,6	61,1	2x2	212,3	80840	58	177,6	60638	51	127,7	37260	40	102,0	27370	33
	KCF 8022-B1	421,8	71,2	2x2	231,4	85040	58	192,1	64452	51	139,7	39700	40	111,6	29350	33
	KCF 8022-C1	482,0	81,4	2x2	239,6	75170	58	194,8	55708	51	136,5	34180	40	106,5	25050	33
	KCF 8022-D1	562,4	95,0	2x2	264,0	80150	58	215,9	60018	51	150,0	36870	40	116,7	27070	33
	KCF 8023-A1	542,4	91,6	2x3	318,0	121290	61	266,4	90960	53	191,2	55900	42	153,8	41060	35
	KCF 8023-B1	632,8	106,8	2x3	345,8	127560	61	292,8	96678	53	210,0	59550	42	167,7	44030	35
	KCF 8023-C1	723,2	122,1	2x3	363,2	112760	61	294,2	83568	53	204,4	51280	42	159,7	37580	35
	KCF 8023-D1	843,8	142,4	2x3	398,8	120330	61	325,5	90126	53	225,2	55300	42	174,5	40600	35
	KCF 8024-A1	723,2	122,1	2x4	427,6	161720	62	355,7	121282	54	255,2	74530	43	204,4	54750	36
	KCF 8024-B1	843,8	142,4	2x4	470,4	170080	62	393,9	128306	54	280,6	79400	43	223,3	58705	36
	KCF 8024-C1	964,0	162,8	2x4	480,0	150350	62	390,0	111422	54	274,3	68370	43	213,6	51000	36
	KCF 8024-D1	1125,0	189,9	2x4	529,1	160310	62	432,2	120034	54	300,0	73740	43	234,0	54135	36
	KCF 8025-A1	904,0	152,6	2x5	529,0	202150	63	441,0	151606	56	322,4	93170	44	256,2	68440	37
	KCF 8025-B1	1054,8	178,1	2x5	582,1	212600	63	488,0	161136	56	353,1	99250	44	281,6	73380	37
KCF 8025-C1	1205,0	203,5	2x5	600,0	187940	63	490,5	139202	56	341,0	85460	44	265,4	62630	37	
KCF 8025-D1	1406,4	237,4	2x5	653,3	200390	63	538,3	150018	56	374,6	92180	44	291,7	67670	37	
KCF 8026-A1	1084,8	183,1	2x6	620,0	242600	65	533,5	181926	58	387,5	111800	45	309,1	82130	38	
KCF 8026-B1	1265,6	213,6	2x6	691,0	255120	65	585,0	173362	58	421,5	119100	45	338,0	88060	38	
KCF 8026-C1	1446,4	244,2	2x6	709,0	225520	65	583,6	167136	58	409,3	102540	45	319,8	75150	38	
KCF 8026-D1	1687,6	284,9	2x6	782,4	240470	65	637,2	18800	58	446,5	110600	45	349,4	81200	38	

KCD 80-KCF 80

SERİSİ ENDÜSTRİYEL HAVA SOĞUTMALI KONDENSERLER
SERIES INDUSTRIAL AIR COOLED CONDENSERS
SERIE INDUSTRIELLE LUFTGEKÜHLTE VERFLÜSIGER

Açıklamalar Explanation	Model Model	Isı Transfer Alanı Heat Transfer Area (m ²)	Boru Hacmi Tube Volume (dm ³)	Fan Sayısı Number of Fan (n)	880 rpm Δ			660 rpm Y			440 rpm Δ			330 rpm Y		
					50 Hz-3/400V			50 Hz-3/400V			50 Hz-3/400V			50 Hz-3/400V		
					1 Fan için Akım ve Güç değerleri Current and Power rate for 1 Fan I : 4,00 Amp P : 2,00 kW			1 Fan için Akım ve Güç Current and Power rate for 1 Fan I : 2,30 Amp P : 1,25 kW			1 Fan için Akım ve Güç değerleri Current and Power rate for 1 Fan I : 1,20 Amp P : 0,37 kW			1 Fan için Akım ve Güç değerleri Current and Power rate for 1 Fan I : 0,50 Amp P : 0,20 kW		
					Kapasite Capacity (KW)	Hava Debisi Air Flow (m ³ /h)	Ses Noise Level (dB)	Kapasite Capacity (KW)	Hava Debisi Air Flow (m ³ /h)	Ses Noise Level (dB)	Kapasite Capacity (KW)	Hava Debisi Air Flow (m ³ /h)	Ses Noise Level (dB)	Kapasite Capacity (KW)	Hava Debisi Air Flow (m ³ /h)	Ses Noise Level (dB)
Boru Çapı / Tube Diameter : 3/8" Fan / Fan : Ø 800 Hatve / Fin Spacing : 2,5mm	KCD 8011-A5	68,6	12,5	1x1	48,3	21774	52	40,8	16580	46	29,7	10220	34	24,1	7595	28
	KCD 8011-B5	80,1	14,6	1x1	52,5	22528	52	44,8	17355	46	32,4	10700	34	26,5	8040	28
	KCD 8011-C5	91,5	16,7	1x1	56,7	20630	52	47,0	15540	46	33,2	9560	34	26,7	7040	28
	KCD 8011-D5	106,7	19,5	1x1	62,0	21610	52	51,5	16450	46	36,3	10140	34	29,2	7525	28
	KCD 8012-A5	137,2	25,0	1x2	96,8	43548	55	82,0	33160	49	59,4	20440	37	48,2	15190	31
	KCD 8012-B5	160,0	29,2	1x2	105,0	45056	55	89,9	34710	49	65,0	21400	37	53,0	16080	31
	KCD 8012-C5	183,0	33,4	1x2	113,6	41260	55	94,7	31080	49	67,2	19120	37	53,3	14080	31
	KCD 8012-D5	213,5	38,9	1x2	122,4	43220	55	103,0	32900	49	73,2	20280	37	58,2	15050	31
	KCD 8013-A5	206,0	37,5	1x3	145,3	65320	57	122,5	49740	50	90,3	30665	39	73,5	22785	32
	KCD 8013-B5	240,2	43,8	1x3	158,6	67580	57	131,5	52065	50	97,3	32100	39	79,8	24120	32
	KCD 8013-C5	274,5	50,1	1x3	170,5	61890	57	141,0	46620	50	99,6	28680	39	80,0	21120	32
	KCD 8013-D5	320,2	58,4	1x3	186,4	64830	57	155,2	49350	50	109,2	30420	39	87,3	22575	32
	KCD 8021-A5	125,8	23,0	2x1	91,8	42460	55	77,6	32170	49	56,6	19820	37	45,8	15650	31
	KCD 8021-B5	146,8	26,8	2x1	100,3	44210	55	85,2	33860	49	62,0	20880	37	50,5	15590	31
	KCD 8021-C5	167,7	30,6	2x1	107,0	40000	55	89,6	29940	49	63,7	18400	37	50,8	13510	31
	KCD 8021-D5	195,6	35,7	2x1	115,5	42160	55	98,1	31890	49	69,6	19640	37	55,8	15500	31
	KCD 8022-A5	251,6	45,9	2x2	184,2	84920	58	155,6	64350	51	113,4	39640	40	91,6	29310	33
	KCD 8022-B5	293,4	53,5	2x2	201,6	88430	58	171,3	67720	51	124,4	41760	40	101,1	31180	33
	KCD 8022-C5	335,0	61,2	2x2	215,5	80010	58	179,4	59900	51	127,9	36800	40	101,3	27024	33
	KCD 8022-D5	391,0	71,4	2x2	233,1	84320	58	195,7	63780	51	139,8	39280	40	111,3	29016	33
KCD 8023-A5	377,0	68,8	2x3	276,6	127380	61	233,7	96530	53	171,8	59460	42	139,8	65955	35	
KCD 8023-B5	440,0	80,3	2x3	302,6	132640	61	257,1	101580	53	186,7	62660	42	152,3	46770	35	
KCD 8023-C5	503,0	91,7	2x3	324,0	120020	61	267,8	89860	53	189,3	55660	42	151,3	40540	35	
KCD 8023-D5	587,0	107,0	2x3	356,2	126500	61	295,7	95700	53	208,2	58940	42	166,0	43520	35	
Boru Çapı / Tube Diameter : 1/2" Fan / Fan : Ø 800 Hatve / Fin Spacing : 2,5mm	KCF 8012-A5	171,6	34,1	1x2	101,6	42775	55	85,4	32470	49	61,6	20010	37	50,4	14815	31
	KCF 8012-B5	200,0	39,8	1x2	112,3	44470	55	94,9	34115	49	68,0	21040	37	55,3	15740	31
	KCF 8012-C5	229,0	45,5	1x2	120,7	40390	55	99,3	30290	49	69,5	18620	37	55,1	13680	31
	KCF 8012-D5	267,0	53,1	1x2	132,3	42485	55	109,5	32200	49	76,4	19840	37	60,3	14670	31
	KCF 8013-A5	257,3	51,2	1x3	157,3	64165	57	132,9	48710	50	96,2	30015	39	77,5	22225	32
	KCF 8013-B5	300,0	59,7	1x3	170,8	66710	57	145,4	51177	50	105,0	31565	39	85,0	23610	32
	KCF 8013-C5	343,0	68,2	1x3	179,8	60585	57	149,6	45435	50	106,0	27930	39	83,4	20520	32
	KCF 8013-D5	400,0	79,6	1x3	195,0	63730	57	161,8	48300	50	115,5	39760	39	90,7	22000	32
	KCF 8014-A5	343,0	68,2	1x4	205,6	85550	58	175,8	64945	51	129,1	40020	40	104,5	29630	33
	KCF 8014-B5	400,0	79,6	1x4	230,3	88950	58	189,9	68237	51	139,2	42090	40	113,4	31480	33
	KCF 8014-C5	457,5	91,0	1x4	241,7	80780	58	198,8	60584	51	139,1	37240	40	110,2	27360	33
	KCF 8014-D5	533,8	106,1	1x4	265,1	84980	58	219,2	64404	51	152,8	39680	40	120,5	29340	33
	KCF 8022-A5	307,0	61,1	2x2	196,4	82670	58	165,4	62280	51	115,6	38320	40	93,8	28220	33
	KCF 8022-B5	358,0	71,2	2x2	214,2	86560	58	182,4	65906	51	128,6	40630	40	103,5	30160	33
	KCF 8022-C5	409,4	81,4	2x2	223,8	77300	58	185,2	57552	51	130,0	35330	40	105,8	25900	33
	KCF 8022-D5	477,6	95,0	2x2	248,2	82020	58	204,5	61690	51	143,0	37940	40	113,0	27920	33
	KCF 8023-A5	460,6	91,6	2x3	294,4	124000	61	248,6	95424	53	180,7	57480	42	145,3	42330	35
	KCF 8023-B5	537,0	106,8	2x3	321,0	129850	61	273,0	98862	53	198,4	60950	42	155,4	45240	35
	KCF 8023-C5	614,0	122,1	2x3	339,0	116000	61	278,6	86332	53	198,0	53000	42	156,1	38850	35
	KCF 8023-D5	716,0	142,4	2x3	367,5	123030	61	310,0	92538	53	216,0	56920	42	170,0	41880	35
	KCF 8024-A5	614,0	122,1	2x4	395,8	165350	62	331,5	124566	54	242,0	76650	43	195,5	56440	36
	KCF 8024-B5	716,0	142,4	2x4	431,5	173130	62	365,4	131816	54	262,5	81240	43	213,2	60320	36
	KCF 8024-C5	818,8	162,8	2x4	451,5	154640	62	371,0	115112	54	259,3	70670	43	205,2	51800	36
	KCF 8024-D5	955,0	189,9	2x4	498,5	164050	62	411,5	123386	54	288,0	75900	43	226,1	55840	36
	KCF 8025-A5	767,6	152,6	2x5	488,2	206690	63	419,2	155710	56	301,3	95810	44	242,0	70550	37
	KCF 8025-B5	895,4	178,1	2x5	538,1	216420	63	459,7	164772	56	325,5	101580	44	261,0	75400	37
	KCF 8025-C5	1023,4	203,5	2x5	567,4	193300	63	468,0	143892	56	329,7	88330	44	259,1	64760	37
	KCF 8025-D5	1194,0	237,4	2x5	617,6	205060	63	513,9	154234	56	362,2	94870	44	285,1	69800	37
KCF 8026-A5	921,0	183,1	2x6	589,7	248030	65	497,7	186494	58	346,5	114980	45	283,5	84660	38	
KCF 8026-B5	1074,0	213,6	2x6	643,0	259700	65	546,6	197728	58	386,4	121900	45	302,0	90490	38	
KCF 8026-C5	1228,0	244,2	2x6	672,0	231960	65	558,4	172672	58	396,5	106000	45	312,5	77700	38	
KCF 8026-D5	1432,0	284,9	2x6	735,0	246070	65	606,8	185082	58	433,0	113840	45	342,0	83750	38	

BOYUTLAR / DIMENSIONS / ABMESSUNGEN

KCD 50 - KCF 50 SERİSİ / SERIE											
Model Model	Net ağırlık Weight (kg)		Bağlantılar Connections (mm)		Boyutlar / Dimensions (mm)						
	1	5	Giriş in	Çıkış out	L	A	D	B	K	H	F
	hatve 2,1	hatve 2,5									
KCD 5011-A	78	77	19	16	1035	850	1000	340	1140	1155	660
KCD 5011-C	83	82									
KCD 5012-A	130	127									
KCD 5012-C	140	137									
KCD 5013-A	179	176									
KCD 5013-C	195	190									
KCD 5014-A	230	225	35	28	3285	3100	1860	340	1140	1155	660
KCD 5014-C	249	244									
KCD 5021-A	147	193	28	22	1035	850					
KCD 5021-C	157	155									
KCD 5022-A	246	242									
KCD 5022-C	266	260									
KCD 5023-A	339	329	35	28	2535	2350	1000	340	1140	1155	660
KCD 5023-C	371	361									
KCD 5024-A	436	426									
KCD 5024-C	474	464									
KCF 5012-A	146	142	28	22	1785	1600					
KCF 5012-C	164	159									
KCF 5013-A	229	221	35	28	2535	2350	1860	340	1140	1155	660
KCF 5013-C	265	255									
KCF 5014-A	312	300	42	35	3285	3100					
KCF 5014-C	366	350			1785	1600					
KCF 5022-A	278	270			2535	2350					
KCF 5022-C	314	305			3285	3100					
KCF 5023-A	439	423	54	42	3285	3100					
KCF 5023-C	511	491									
KCF 5024-A	600	576									
KCF 5024-C	708	676									



BOYUTLAR / DIMENSIONS / ABMESSUNGEN

KCD 63 - KCF 63 SERİSİ /SERIE											
KCD 6311-A	91	90	22	19	1285	1100	1070	380	1140	1207	660
KCD 6311-C	98	96									
KCD 6312-A	156	150	35	28	2285	2100					
KCD 6312-C	171	166									
KCD 6313-A	222	217	35	28	3285	3100					
KCD 6313-C	244	238									
KCD 6314-A	295	288	35	28	4285	4100					
KCD 6314-C	324	314									
KCD 6321-A	171	169	2x22	2x19	1285	1100	2060	380	1140	1207	660
KCD 6321-C	185	181									
KCD 6322-A	294	286	2x35	2x28	2285	2100					
KCD 6322-C	324	314									
KCD 6323-A	419	409	2x42	2x35	3285	3100					
KCD 6323-C	463	451									
KCD 6324-A	557	543	2x42	2x35	4285	4100					
KCD 6324-C	615	595									
KCF 6312-A	184	180	42	35	2285	2100	1070	380	1140	1207	660
KCF 6312-C	208	203									
KCF 6313-A	266	260	42	35	3285	3100					
KCF 6313-C	301	293									
KCF 6314-A	352	344	54	42	4285	4100					
KCF 6314-C	401	391									
KCF 6322-A	350	342	42	35	2285	2100	2060	380	1140	1207	660
KCF 6322-C	398	388									
KCF 6323-A	507	495	54	42	3285	3100					
KCF 6323-C	577	561									
KCF 6324-A	671	655	54	42	4285	4100					
KCF 6324-C	769	749									
KCF 6325-A	836	816	2x54	2x42	5285	5100					
KCF 6325-C	959	933									
KCF 6326-A	1000	997	2x54	2x42	6285	6100					
KCF 6326-C	1145	1115									

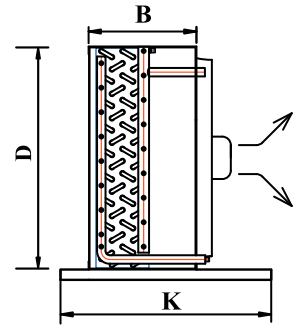
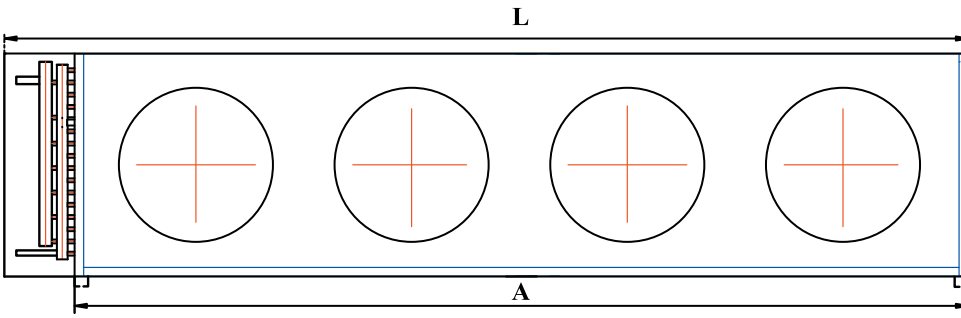
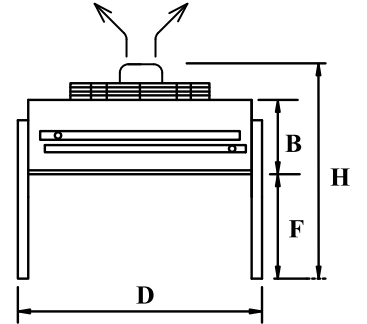
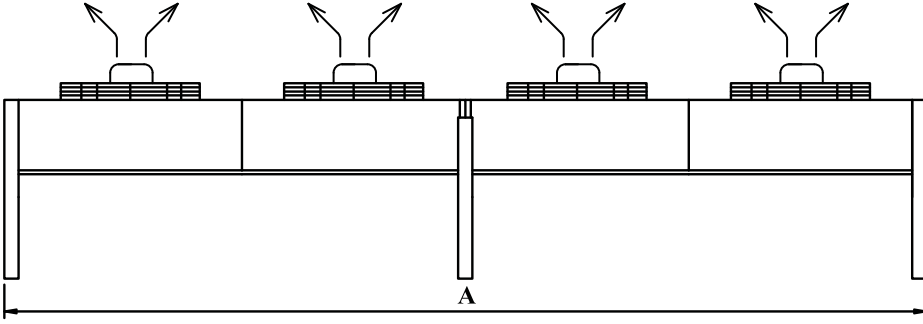


BOYUTLAR / DIMENSIONS / ABMESSUNGEN

KCD 80 - KCF 80 SERİSİ / SERIE																
Model Model	Net ağırlık Weight (kg)		Bağlantılar Connections (mm)		Boyutlar / Dimensions (mm)											
	1	5	Giriş in	Çıkış out	L	A	D	B	K	H	F					
	hatve 2,1	hatve 2,5														
KCD 8011-A	167	165	28	22	1485	1300	1350	500	1140	1470	670					
KCD 8011-B	179	176	35	28	1685	1500										
KCD 8011-C	178	175			1485	1300										
KCD 8011-D	193	189			1685	1500										
KCD 8012-A	283	279			42	35						2685	2500			
KCD 8012-B	307	301	35	28	3085	2900										
KCD 8012-C	305	299			2685	2500										
KCD 8012-D	335	327			3085	2900										
KCD 8013-A	400	394			42	35						3885	3700			
KCD 8013-B	435	426	4485	4300												
KCD 8013-C	432	424	3885	3700												
KCD 8013-D	477	465	4485	4300												
KCD 8021-A	286	281	2x35	2x28	1485	1300						2360	500	1140	1470	670
KCD 8021-B	315	309			1685	1500										
KCD 8021-C	308	302			1485	1300										
KCD 8021-D	327	320			1685	1500										
KCD 8022-A	566	556	2x42	2x35	2685	2500										
KCD 8022-B	630	618			3085	2900										
KCD 8022-C	610	598			2685	2500										
KCD 8022-D	654	640			3085	2900										
KCD 8023-A	805	790	2x54	2x42	3885	3700										
KCD 8023-B	900	882			4485	4300										
KCD 8023-C	870	852			3885	3700										
KCD 8023-D	935	915			4485	4300										
KCF 8012-A	313	304	42	35	2685	2500	1350	500	1140	1470	670					
KCF 8012-B	352	342			3085	2900										
KCF 8012-C	357	345			2685	2500										
KCF 8012-D	393	381			3085	2900										
KCF 8013-A	459	446	54	42	3875	3660										
KCF 8013-B	502	487			4475	4260										
KCF 8013-C	510	492			3875	3660										
KCF 8013-D	564	546			4485	4300										
KCF 8014-A	595	577	66	54	5085	4900										
KCF 8014-B	653	633			5875	5660										
KCF 8014-C	663	639			5075	4860										
KCF 8014-D	735	711			5875	5660										
KCF 8022-A	571	555	2x42	2x35	2675	2460						2360	500	1140	1470	670
KCF 8022-B	621	602			3075	2860										
KCF 8022-C	633	612			2675	2460										
KCF 8022-D	696	673			3075	2860										
KCF 8023-A	821	797	2x54	2x42	3900	3700										
KCF 8023-B	895	867			4475	4260										
KCF 8023-C	910	878			3875	3660										
KCF 8023-D	1007	972			4500	4300										
KCF 8024-A	1170	1133	2x66	2x54	5085	4900										
KCF 8024-B	1285	1247			5875	5660										
KCF 8024-C	1295	1253			5075	4860										
KCF 8024-D	1435	1389			5875	5660										
KCF 8025-A	1442	1402	2x66	2x54	6275	6060										
KCF 8025-B	1582	1535			7300	7100										
KCF 8025-C	1597	1544			6275	6060										
KCF 8025-D	1770	1713			7300	7100										
KCF 8026-A	1700	1652	66	54	7500	7300										
KCF 8026-B	1870	1815	2x80	2x66	8700	8500										
KCF 8026-C	1890	1825			7500	7300										
KCF 8026-D	2090	2025			8700	8500										

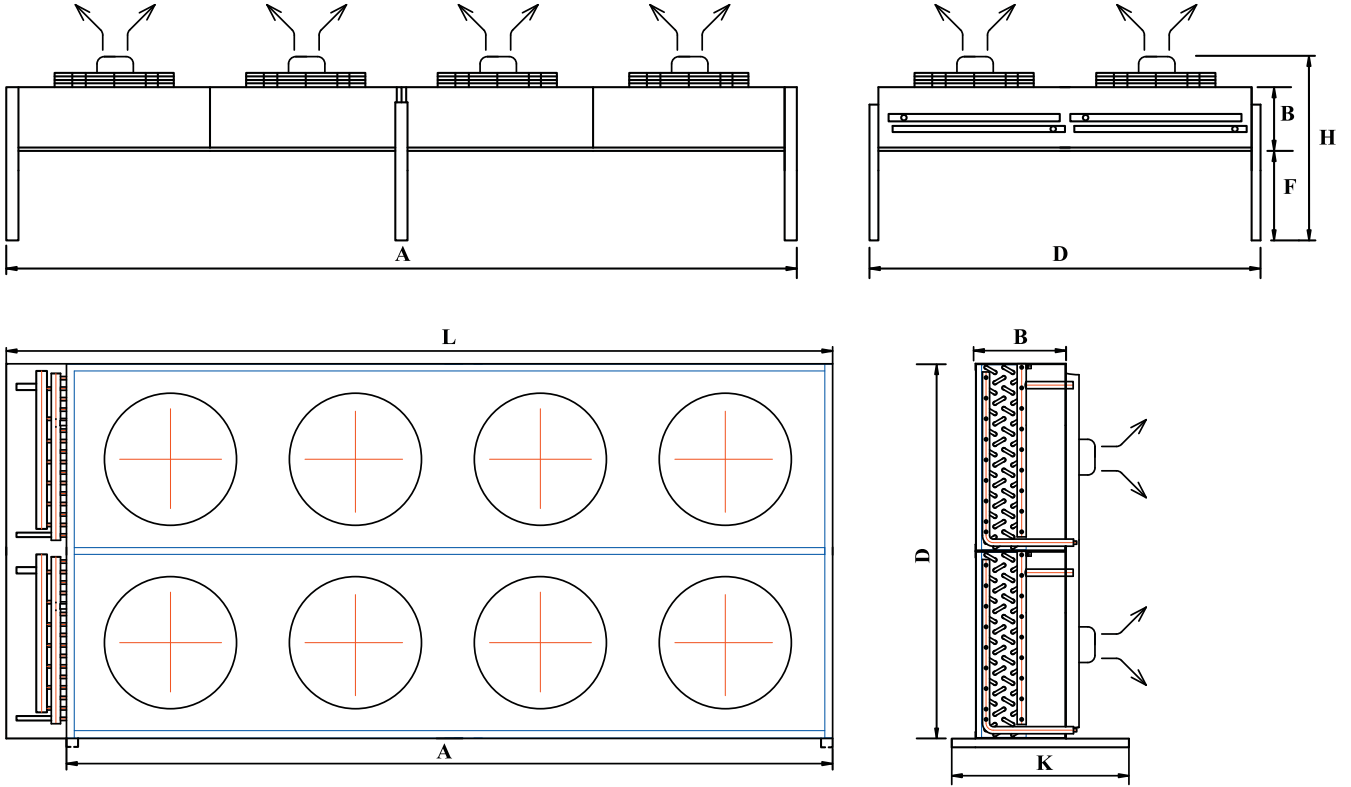
BOYUTLAR / DIMENSIONS / ABMESSUNGEN

1 SIRA FAN KONDENSER / 1 ROW FAN CONDENSER YATIK VE DİKEY TİP / HORIZONTAL AND VERTICAL TYPE



BOYUTLAR / DIMENSIONS / ABMESSUNGEN

2 SIRA FAN KONDENSER / 2 ROW FAN CONDENSER YATIK VE DİKEY TİP / HORIZONTAL AND VERTICAL TYPE



KONTERM KONDENER
EVAPORATÖR SANAYİ ve TİCARET
A.Ş, 1987 yılından beri ısı deęiřtiricileri
imalatı yapan KONUK ISI bünyesinde
2006 yılında üretime bařlamıřtır.
Yakalanan hızlı büyümenin devam
ettirilmesi amacı ile ve "Hedefe
odaklanmak, başarıya giden yolda en
önemli adımdır" ilkesinden yola çıkılarak
1 Mayıs 2008 tarihinde ayrı bir firma
haline getirilmiştir. Müřteri memnuniyetine
verilen önem sayesinde büyüme emin
adımlarla devam etmektedir.

KONTERM bugün 10000 m2 kapalı
alanda 70 kiřilik bir ekiple üretime devam
etmektedir. KONUK ISI'nın sahip olduęu
bilgi birikimi ve saygınlığın katkısıyla,
sektördeki öncü firmalar arasına girmiřtir.

Daha iyisinin en iyi kadro ile yapılacağına
olan inancımız nedeni ile istihdama önem
verilmiş ve Kondenser-Evaporatör
üretimine bařlanan günden itibaren yeterli
bilgi ve deneyime sahip teknik bir kadro
oluřturulmuřtur. KONTERM oluřan bu
teknik kadronun sayesinde, sürekli
kendini geliřtirip yenilikler yaratarak,
yoluna devam etmektedir.

KONTERM KONDENER
EVAPORATÖR SANAYİ-TİCARET A. Ş
(KONTERM CONDENSER &
EVAPORATOR Manufacturing Corp) was
started their production in 2006, by
KONUK ISI which has been the leading
manufacturer of heat exchangers since
1987 within Turkey. With the statement
of "Focusing on a goal is an important
point leading to success" and continued
the achieved rapid development, KONUK
ISI partners decided to establish as a
new company on May 1, 2008. Owing
to the given importance to customer
satisfaction, the growth has been
continued successfully.

Today, KONTERM has a factory with
10000 m2 indoor area by more than 70
staffs. With the contribution of the long
termed experiences and the prestiges
of KONUK ISI, KONTERM becomes
one of leading companies of the sector
within Turkey.

With the belief of "the best could be
achieved with over qualified personal",
a special importance to employment was
given and a qualified and experienced
technical team has been created since
condenser and evaporator production
commenced. Thanks to this technical
team, KONTERM is continuing on its
development.

Seit 1987 fertigt die Firma KONUK ISI
verschiedene Wärmetauscher. Die Firma
KONTERM KONDENER
EVAPORATÖR SANAYİ ve TİCARET A.Ş.
fertigte zum ersten Mal Verdampfer unter
dem Dach unter KONUK ISI. Dem schnellen
Wachstum fortzusetzen wurde mit dem
Motto "Die Fokussierung auf ein Ziel, der
wichtigste Schritt auf dem Weg zum Erfolg"
wurde am 1. Mai 2008 eine unabhängige
Firma (KONTHREM) gegründet. Aufgrund
der vorgegebenen Bedeutung der
Kundenzufriedenheit hat sich das
Wachstum erfolgreich fortgesetzt.

KONTERM fertigt heute weiterhin in einer
geschlossene Fläche von 10000 m2 mit
einem Team von 70 Personen. Durch die
langjährige Erfahrung und Ruf von KONUK
ISI ist KONTERM heute unter einer der
führenden Hersteller von Wärmetauschern
geworden.

Wir sind davon überzeugt, dass mit dem
besten Team bessere Ergebnisse erzielt
werden können. Aus diesem Grunde legen
wir, seit der ersten Herstellung von
Verflüssiger und Verdampfer viel Wert auf
unsere Mitarbeiter und haben uns sehr
bemüht ein Team mit technischem Personal
mit ausreichenden Kenntnissen und
Erfahrungen zu schaffen. KONTERM
kann sich, dank diesem technischen Team,
das sich ständig weiter entwickelt hat, Ihren
Weg fortsetzen.





CE 0036

www.kontherm.com • info@kontherm.com

Tel: +90 212 671 89 39 (Pbx) Fax: +90 212 671 81 21

İstanbul • TÜRKİYE